

经典 PLC 可编程控制器 使用说明书

C/T 系列主机使用说明

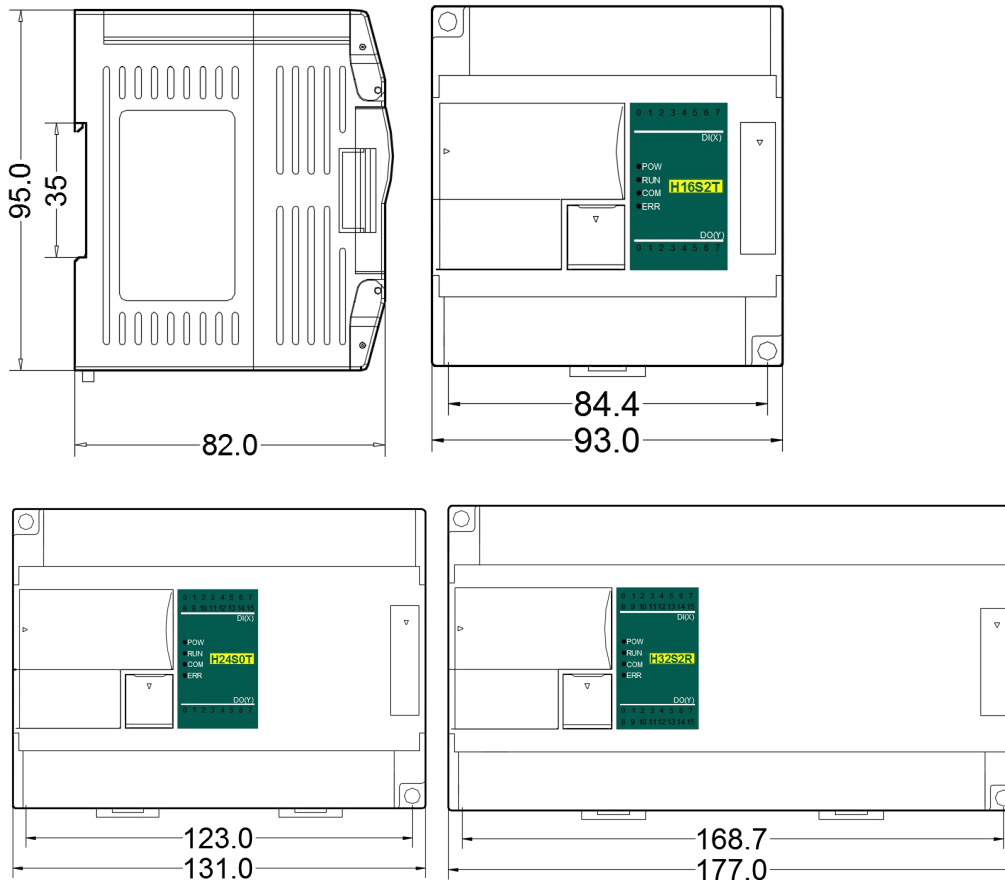


目 录

一、 产品型号列表与外观尺寸	3
二、 指示灯说明	3
三、 电源规格	4
四、 产品环境规格	4
五、 开关量输入 (DI) 规格	4
六、 开关量输出 (DO) 规格	4
七、 开关量输入/出 (DI/DO) 的接线图	5
八、 主机端子配线图	5
九、 PLC 的安装	6
十、 编程电缆接线图	6
十一、 地址设定	6
十二、 供电电源的接线	6

一、产品型号列表与外观尺寸

以太网型号	功率 (24VDC)	以太网型号	功率 (220VAC)	型号	功率 (24VDC)	型号	功率 (220VAC)	外形尺寸
C10S0R-e	0.33A	C10S2R-e	9.4W	C10S0R	0.3A	C10S2R	8.8W	93×95×82mm
C10S0T/P-e	0.33A	C10S2T/P-e	9.2W	C10S0T/P	0.3A	C10S2T/P	8.6W	
C16S0R-e	0.34A	C16S2R-e	10.2W	C16S0R	0.31A	C16S2R	9.6W	
C16S0T/P-e	0.34A	C16S2T/P-e	10.3W	C16S0T/P	0.31A	C16S2T/P	9.7W	
T16S0R-e	0.56A	T16S2R-e	10.2W	T16S0R	0.53A	T16S2R	9.6W	
T16S0T/P-e	0.58A	T16S2T/P-e	10.9W	T16S0T/P	0.55A	T16S2T/P	10.3W	
C24S0R-e	0.39A	C24S2R-e	11.5W	C24S0R	0.36A	C24S2R	10.9W	131×95×82mm
C24S0T/P-e	0.39A	C24S2T/P-e	11.3W	C24S0T/P	0.36A	C24S2T/P	10.7W	
T24S0R-e	0.6A	T24S2R-e	11.3W	T24S0R	0.57A	T24S2R	10.7W	
T24S0T/P-e	0.62A	T24S2T/P-e	11.7W	T24S0T/P	0.59A	T24S2T/P	11.1W	
C32S0T/P-e	0.43A	C32S2T/P-e	12W	C32S0T/P	0.4A	C32S2T/P	11.4W	
C32S0R-e	0.42A	C32S2R-e	12.2W	C32S0R	0.39A	C32S2R	11.6W	
T32S0R-e	0.64A	T32S2R-e	13.1W	T32S0R	0.61A	T32S2R	12.5W	177×95×82mm
T32S0T/P-e	0.66A	T32S2T/P-e	12.7W	T32S0T/P	0.63A	T32S2T/P	12.1W	
C48S0R-e	0.7A	C48S2R-e	15W	C48S0R	0.67A	C48S2R	14.4W	
C48S0T/P-e	0.71A	C48S2T/P-e	14.3W	C48S0T/P	0.68A	C48S2T/P	13.7W	
T48S0R-e	0.72A	T48S2R-e	11.1W	T48S0R	0.69A	T48S2R	10.5W	
T48S0T/P-e	0.74A	T48S2T/P-e	10.7W	T48S0T/P	0.71A	T48S2T/P	10.1W	
C60S0R-e	0.77A	C60S2R-e	16.6W	C60S0R	0.74A	C60S2R	16W	177×95×82mm
C60S0T/P-e	0.77A	C60S2T/P-e	17W	C60S0T/P	0.74A	C60S2T/P	16.4W	
T60S0R-e	0.78A	T60S2R-e	17.1W	T60S0R	0.75A	T60S2R	16.5W	
T60S0T/P-e	0.8A	T60S2T/P-e	17.8W	T60S0T/P	0.77A	T60S2T/P	17.2W	



二、指示灯说明

- PWR:** 电源指示灯，绿色。常亮 - 电源正常；不亮 - 电源异常。
- RUN:** 运行指示灯，绿色。常亮 - PLC 处于运行状态；不亮 - PLC 处于停机状态。
- COM:** 通讯指示灯，绿色。闪烁 - 正在通讯，闪烁频率表示通讯速度的快慢；不亮 - 没有通讯。
- ERR:** 错误指示灯，红色。常亮 - 硬件故障；闪烁 - 软故障；不亮 - 正常。

用户需根据错误指示灯的不同状态做出相应的处理，详见下表：

ERR 指示灯状态	指示信息分类	参考处理方式
不亮	无错误	正常
红色闪烁：指示灯亮 0.5s 灭 0.5s	固件异常或用户程序异常，不可运行用户程序	重新升级系统固件或修改用户程序
红色常亮	硬件故障，不可运行用户程序	返厂维修

三、电源规格

项 目	AC 交流电源	DC 直流电源
输入电压	100~240VAC	DC24V -15%~+20%
电源频率	50~60Hz	—
电源功率	MAX 25VA	—
瞬间电涌	MAX 20A 1.5ms @220VAC	MAX 20A 1.5ms @24VDC
允许瞬间断电时间	20ms 以内 @220VAC	10ms 以内
电源保险丝	2A, 250VAC	2A, 250VAC
5V 输出(CPU 用)	5V,-2%~+2%,1.2A(最大)	5V,-2%~+2%,1.2A(最大)
24V 输出(输出及扩展用)	24V,-15%~+15%,500 mA(最大)	24V,-15%~+15%,500mA(最大)
24V 输出(输入及外设用)	24V,-15%~+15%,200mA(最大)	直接取用 24VDC 输入电源
隔离方式	变压器/光电隔离,1500VAC/1 分钟	无电气隔离
电源保护	DC24V 输出过流保护	直流输入电源极性反接、过压保护

四、产品环境规格

项 目	环境规格
温度/湿度	工作温度：0~+55 ℃ 储存温度：-25~+70 ℃ 湿度：5~95%RH，无凝露
抗振动能力	10~57Hz 振幅 0.075mm，57Hz~150Hz 加速度 1G，X、Y、Z 三轴方向各 10 次
抗冲击能力	15G，持续 11ms，X、Y、Z 三轴方向各 6 次
抗干扰能力	AC EFT：±2500V，浪涌：±2500V DC EFT：±2500V，浪涌：±1000V
耐压能力	AC 端子对地线端子间 1500VAC，1 分钟 DC 端子对地线端子间 500VAC，1 分钟
绝缘阻抗	AC 端子对地线端子间 500VDC，5MΩ以上(所有输入/输出点对地间 500VDC)
接地	第三种接地（不可与强电系统通用接地）
使用环境	防尘、防潮、防腐蚀、免受电击及外力冲击等环境

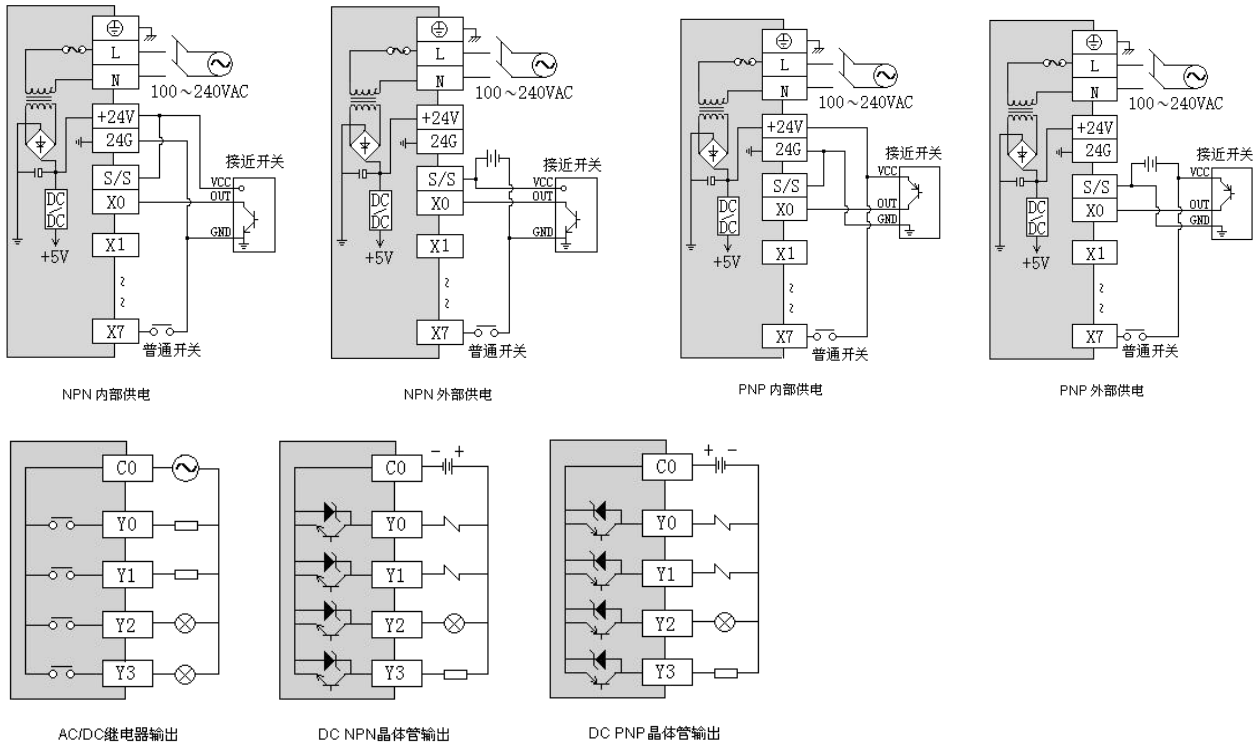
五、开关量输入（DI）规格

项 目	开关量输入 DI
输入信号	无电压接点或 NPN/PNP
动作驱动	ON：3.5mA 以上 OFF：1.5mA 以下
输入阻抗	约 4.3KΩ
输入最大电流	10mA
响应时间	默认 6.4ms，可配置为 0.8~51.2ms
隔离方式	每通道单独光电隔离
输入指示	LED 灯亮表示 ON，不亮表示 OFF
电源输入	PLC 主机内部供电：直流电源（SINK 或 SOURCE）5.3mA@24VDC

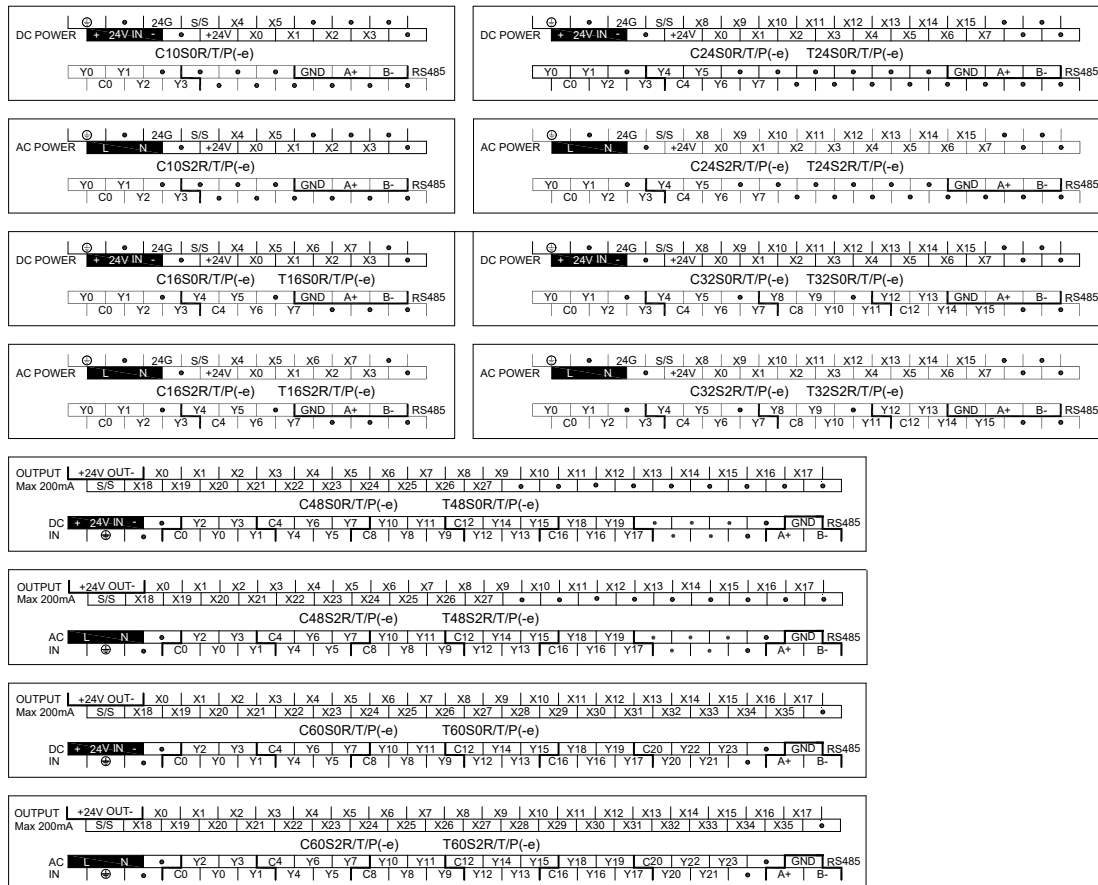
六、开关量输出（DO）规格

项 目	继电器输出-R	NPN/PNP 晶体管输出-T/P
最大负载	电阻性负载	2A/1 点，8A/4 点共 COM
	电感性负载	0.5A/1 点，2A/4 点共 COM
	灯负载	5W/DC24V
最小负载	10mA	12W/DC24V
电压规格	250VAC,30VDC 以下	2mA
驱动能力	最大触点容量：5A/250VAC	30VDC
响应时间	Off-on 10ms，On-off 5ms	MAX 1A 10 秒
隔离方式	机械隔离	Off→On 10μs，On→Off 120μs
输出指示	LED 灯亮表示 ON，不亮表示 OFF	每通道单独光电隔离
电源输入	PLC 主机内部供电 24VDC	

七、开关量输入/出 (DI/DO) 的接线图



八、主机端子配线图



九、PLC 的安装

请将 PLC 安装在封闭式配电箱内，其四周应与箱体内壁保持一定的空间（如右图所示），以确保 PLC 能良好地散热。

PLC 安装方式分为： 导轨安装方式和螺丝安装方式。

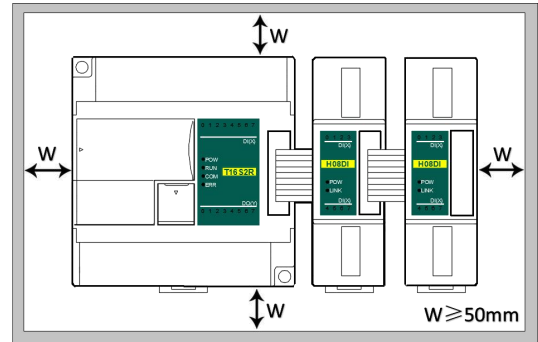
导轨安装方式： 使用标准 35mm 导。

螺丝安装方式： 每台主机或扩展模块均有两个螺丝定位孔，孔径为 4.5mm，定位孔的位置及间距请参考产品外型尺寸图。为确保 PLC 能良好地散热，请勿将 PLC 安装在柜内靠近柜壁底部和上部的位置，同时请勿垂直安装 PLC。

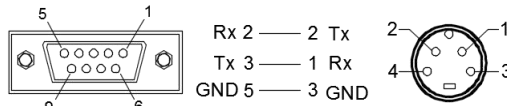
扩展模块的连接方法

扩展模块与主机或者扩展模块与扩展模块之间使用总线方式连接，每一个扩展模块在出厂时均配有一根模块扩展连接线。

连接方法： 翻开其上一个模块（主机或扩展模块）右侧扩展接口，将扩展连接线插入到扩展接口中，插牢后将扩展接口的小翻盖按下使其复位，此模块右侧的扩展接口作为下一个扩展用。如此依次连接所有扩展模块。



十、编程电缆接线图



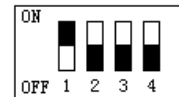
计算机侧（RS-232）DB9 母头

PLC 侧（COM1 口）4 芯 S 端子 公头

十一、地址设定

带以太网接口 PLC，缺省 IP 地址为：192.168.1.111，子网掩码：255.255.255.0，网关：192.168.1.1。硬件 DIP 拨码开关地址设置范围 1-15，缺省地址为 1。

如需设置更大地址范围，可将 PLC 联机后在编程软件菜单栏-PLC-设置 PLC 参数-勾选使用软地址，范围 1-247（软地址较硬件拨码地址具有优先级）。



十二、供电电源的接线

PLC 电源输入分为交流输入和直流输入两种，在使用上应注意下列事项：

- 交流电源输入的电压为 100~240VAC 50/60Hz，电源的两根线（火线与零线）请接于主机上侧接线端子的 L、N 两个端子上；在接线时，虽可把交流电源的任意一根线接到 L 或 N 端子上，但为安全起见，请将火线（L）连接到 L 端子上，同时将零线接到 N 端子上。
- ⚠️ 如果将 AC110V 或 AC220V 接至+24V 端或者输入点端，将导致 PLC 损坏，请使用者特别注意。
- 主机的接地端使用线径为 2.5mm 以上的导线接地。